

VALVOLE A SETTORE E A FARFALLA 3 - 4 VIE PN 6 (10...110 °C)

VSG...-VSF...-VFG...-VFF...



- Utilizzate come valvole miscelatrici o deviatrici
- Corpo e rotore in ghisa G25, albero in acciaio inox
- Angolo di rotazione 90°
- Attacchi : – DN 3/4" ...2" filettati femmina
– DN 40...150 flangiati PN6 (ISO 2084)



1. IMPIEGO

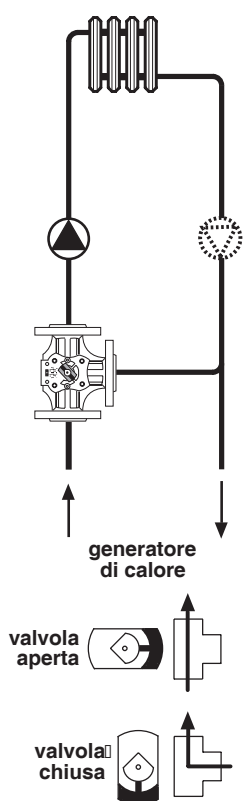
Le valvole a 3 e 4 vie VSG...-VSF...-VFG...-VFF... vengono utilizzate per la regolazione della temperatura dell'acqua nei circuiti idraulici degli impianti di riscaldamento o di refrigerazione, con pressione massima di esercizio di 600 kPa (6 bar). Le valvole a 3 vie possono essere utilizzate come valvole miscelatrici (due entrate ed una uscita, portata costante e temperatura variabile) o come valvole deviatrici (una entrata e due uscite, portata variabile e temperatura costante) in funzione del tipo di impianto da regolare; le valvole a 4 vie vengono utilizzate quasi esclusivamente come valvole miscelatrici. Per il loro azionamento possono essere usati, in funzione della dimensione della valvola e della pressione di esercizio, servomotori rotativi tipo CVC, CVH oppure CVF.

Fluidi ammessi:

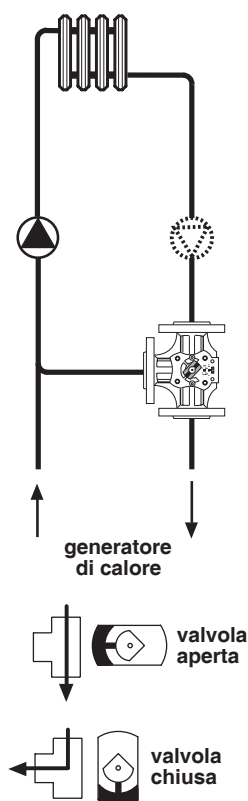
- Acqua calda max. 110 °C
- Acqua refrigerata min. 10 °C (glicolata max. 50%)
- Acqua trattata con idrati e fosfati

2. SCHEMI FUNZIONALI

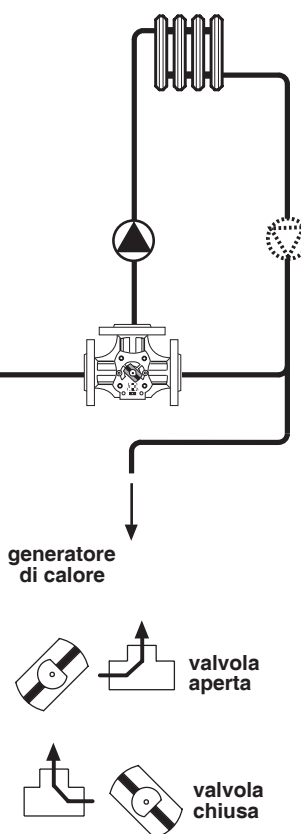
Valvola a 3 vie a settore in miscelazione sulla mandata



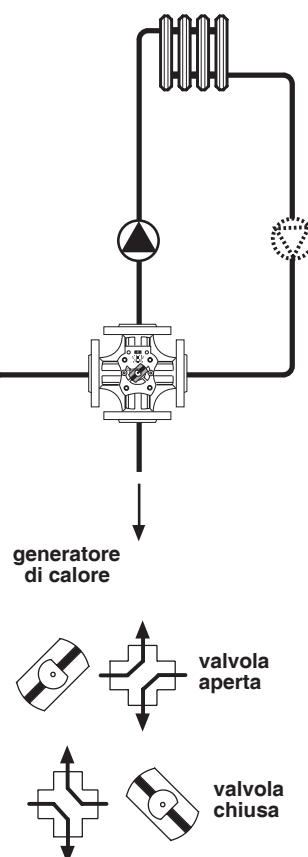
Valvola a 3 vie a settore in miscelazione sul ritorno



Valvola a 3 vie a farfalla in miscelazione



Valvola a 4 vie a farfalla in miscelazione



3. DATI TECNICI

Corpo valvola	ghisa G 25	Pressione di prova	1 MPa (10 bar)
Rotore	ghisa G 25	Pressione di esercizio	600 kPa (6 bar)
Albero	acciaio inox	Angolo di rotazione	90°
Guarnizione rotore	O-ring in viton	Trafilamento	< 1,5 % Kvs
Guarnizione di tenuta albero	O-ring in viton	Temperatura del fluido	10... 110 °C
Guarnizione di tenuta coperchio	fasit 205	Caratteristica di regolazione	equipercentuale

4. VERSIONI

Sigla	DN	Kvs ⁽¹⁾ m ³ /h	Rotore ⁽³⁾	Servomotori utilizzabili		
				CVC	CVH	CVF
				kPa (bar) ⁽²⁾	kPa (bar) ⁽²⁾	kPa (bar) ⁽²⁾
3 vie filettate						
VSG 320	pollici 3/4"	13	settore	30 (0,3)	50 (0,5)	–
VSG 325	1"	13	settore	30 (0,3)	50 (0,5)	–
VSG 332	1"1/4	19	settore	20 (0,2)	50 (0,5)	–
VSG 340	1"1/2	29	settore	20 (0,2)	50 (0,5)	–
VSG 350	2"	57	settore	20 (0,2)	50 (0,5)	–
VFG 320						
VFG 325						
VFG 332						
VFG 340						
VFG 350						
3 vie flangiate						
VSF 340	mm. 40	29	settore	20 (0,2)	50 (0,5)	–
VSF 350	50	57	settore	20 (0,2)	50 (0,5)	–
VSF 365	65	81	settore	–	40 (0,4)	–
VSF 380	80	170	settore	–	40 (0,4)	–
VSF 3100	100	240	settore	–	30 (0,3)	50 (0,5) ⁽⁴⁾
VSF 3125	125	470	settore	–	–	50 (0,5)
VSF 3150	150	700	settore	–	–	50 (0,5)
VFF 340						
VFF 350						
VFF 365						
VFF 380						
VFF 3100						
VFF 3125						
VFF 3150						
4 vie filettate						
VFG 420	pollici 3/4"	13	farfalla	30 (0,3)	50 (0,5)	–
VFG 425	1"	13	farfalla	30 (0,3)	50 (0,5)	–
VFG 432	1"1/4	19	farfalla	20 (0,2)	50 (0,5)	–
VFG 440	1"1/2	29	farfalla	20 (0,2)	50 (0,5)	–
VFG 450	2"	57	farfalla	20 (0,2)	50 (0,5)	–
4 vie flangiate						
VFF 440	mm. 40	29	farfalla	20 (0,2)	50 (0,5)	–
VFF 450	50	57	farfalla	20 (0,2)	50 (0,5)	–
VFF 465	65	81	farfalla	–	40 (0,4)	–
VFF 480	80	170	farfalla	–	40 (0,4)	–
VFF 4100	100	240	farfalla	–	30 (0,3)	50 (0,5) ⁽⁴⁾
VFF 4125	125	470	farfalla	–	–	50 (0,5)
VFF 4150	150	700	farfalla	–	–	50 (0,5)

- (1) Kvs – Coefficiente di portata : portata in m³/h a valvola aperta con perdite di carico di 100 kPa.
(2) Δp max. – Pressione differenziale massima concessa dal servomotore: 100 kPa = 10 mCA = 1 bar
(3) Tipo di rotore. Per le valvole a 3 vie si hanno due modi di funzionamento:
– settore = via laterale sinistra o destra sempre aperta,
– farfalla = via centrale sempre aperta.
(4) Accoppiamento possibile solo mediante l' attacco AVF 171.

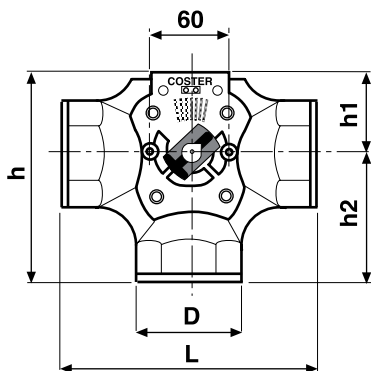
5. MONTAGGIO

Prima di montare la valvola assicurarsi che nelle tubazioni non vi siano corpi estranei come scorie di saldature o residui di filettatura. Le tubazioni non devono essere soggette a vibrazioni e devono essere perfettamente in asse con gli attacchi della valvola per evitare tensioni pericolose. Si deve rispettare scrupolosamente il senso del fluido secondo il tipo di circuito idraulico da regolare.

La valvola può essere montata in qualsiasi posizione fatta eccezione quella con l'albero rivolto verso il basso.

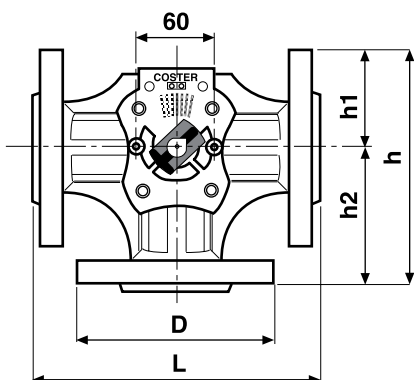
6. DIMENSIONI

3 VIE FILETTATE



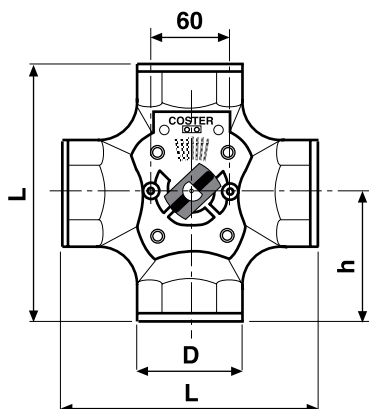
TIPO	D mm	L mm	h mm	h1 mm	h2 mm
VSG-VFG 320	56	130	113	48	65
VSG-VFG 325	56	130	113	48	65
VSG-VFG 332	70	142	119	48	71
VSG-VFG 340	80	160	137	57	80
VSG-VFG 350	93	190	156	61	95

3 VIE FLANGIATE



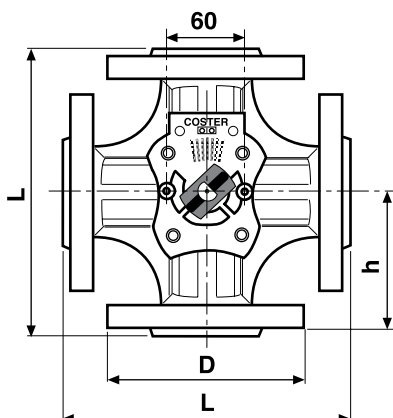
TIPO	D mm	L mm	h mm	h1 mm	h2 mm	fori n°xmm
VSF-VFF 340	130	180	155	65	90	4 x 14
VSF-VFF 350	140	200	170	70	100	4 x 14
VSF-VFF 365	160	230	195	80	115	4 x 14
VSF-VFF 380	190	250	220	95	125	4 x 18
VSF-VFF 3100	210	280	245	105	140	4 x 18
VSF-VFF 3125	240	300	270	120	150	8 x 18
VSF-VFF 3150	265	350	307	132	175	8 x 18

4 VIE FILETTATE



TIPO	D mm	L mm	h mm
VFG 420	56	130	65
VFG 425	56	130	65
VFG 432	70	142	71
VFG 440	80	160	80
VFG 450	93	190	95

4 VIE FLANGIATE



TIPO	D mm	L mm	h mm	fori n°xmm
VFF 440	130	180	92	4x14
VFF 450	140	200	102	4x14
VFF 465	160	230	116	4x14
VFF 480	190	250	125	4x18
VFF 4100	210	280	140	4x18
VFF 4125	240	300	150	8x18
VFF 4150	265	350	175	8x18

7. COSTRUZIONE

Il corpo della valvola e il rotore sono in ghisa G25, mentre l'albero di uscita è in acciaio inox. Il rotore è inserito nel corpo valvola ed è fornito di uno o due O-ring che hanno un duplice scopo: mantenere il rotore perfettamente centrato all'interno del corpo valvola, impedendo quindi un contatto diretto tra le due parti metalliche, e creare una frizione che garantisca uniformità al movimento rotatorio. La valvola è completata da un coperchio in alluminio (fino alla dimensione DN80) o in ghisa. La tenuta è garantita da una guarnizione piana in fasit 205 tra coperchio e corpo valvola e da O-ring in viton tra coperchio e albero di uscita. Un innesto in ottone e i due sporgenze filettate poste sul coperchio a fianco dell'albero, permettono il corretto accoppiamento con il servomotore di azionamento della valvola.

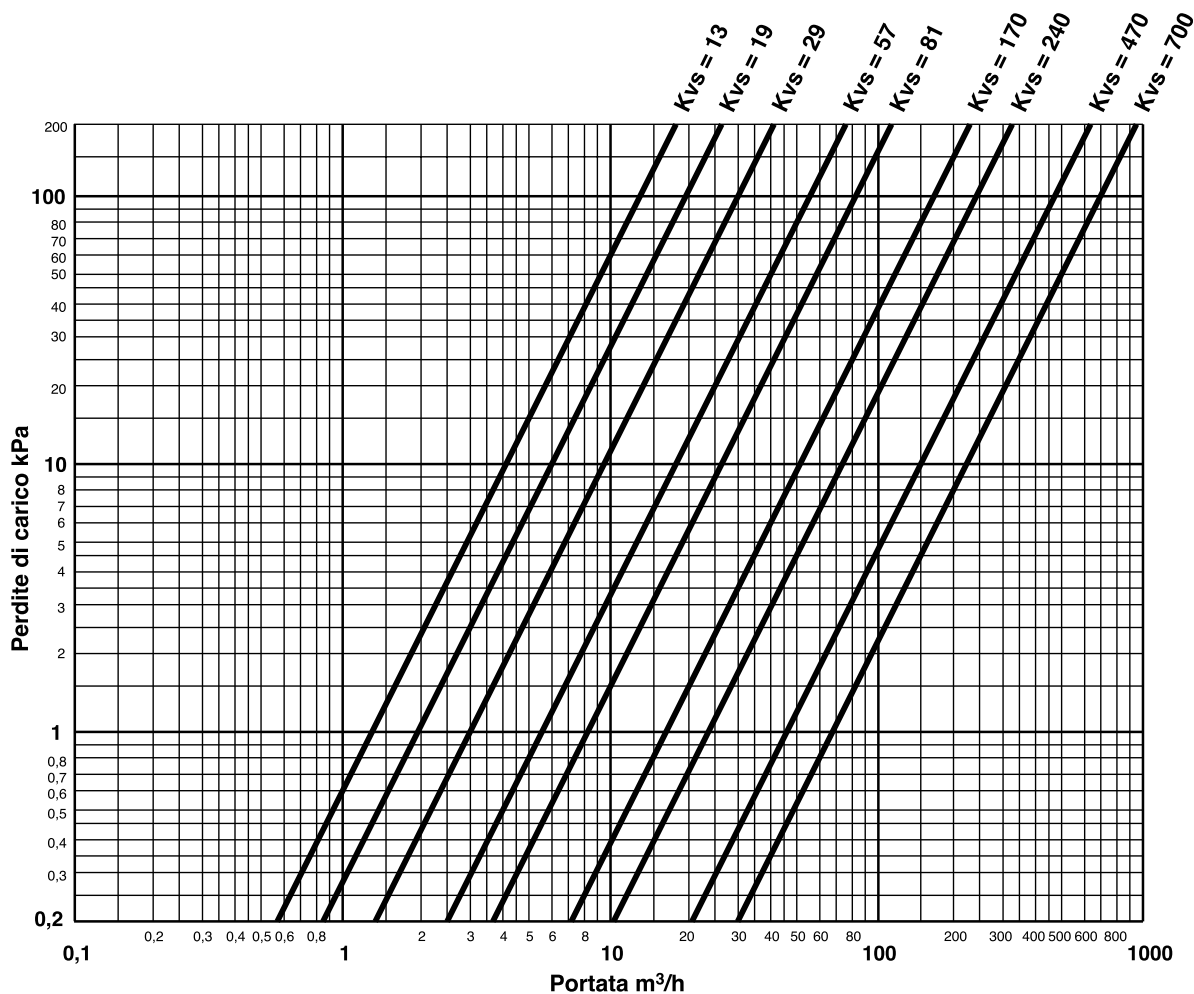
8. FUNZIONAMENTO

L'elemento di regolazione della valvola è un rotore (a settore o farfalla nelle valvole a 3 vie, a farfalla nelle valvole a 4 vie) che, azionato facendo ruotare l'albero di uscita, regola il flusso tra le due vie di ingresso e la via di uscita negli impianti a 3 vie, tra anello caldaia ed anello impianto nelle 4 vie. La posizione del settore o della farfalla è evidenziata, all'esterno della valvola, da una targhetta indice. Due indicatori, uno blu ed uno rosso, spostabili secondo il tipo di montaggio della valvola, rivelano il senso del movimento e la posizione del rotore interno. L'angolo di rotazione è di 90°.

La valvola può essere azionata:

- manualmente utilizzando la apposita maniglia fornita in dotazione,
- automaticamente se accoppiata ad un adeguato servomotore (vedi paragrafo 4. VERSIONI).

9. PERDITE DI CARICO



K_{vs} = Coefficiente di portata : Portata in m³/h a valvola aperta con perdita di carico di 100 kPa.
100 kPa = 10 mCA = 1 bar

Modifiche scheda

Data	Revisione n.	Pagina	Paragrafo	Descrizione modifiche	Versione firmware	Versione software
21.09.11 AM	01	1	2. SCHEMI FUNZIONALI	Aggiunto esempio valvola a 3 vie a farfalla		